

**2026年度**

**第1回彦根ホークス卓球大会**

**期日** 2026年5月30日

**会場** ホークスアリーナHIKONE



**彦根市卓球協会**

**<http://hikone-tta.com>**

## 競 技 役 員

大 会 会 長 大 鳥 井 正 一

競 技 委 員 長 堀 内 安 宏

審 判 長 久 保 田 源 己

進 行 真 木 顕 英 北 村 和 輝 辻 晋 太 郎

小 宮 直 藤 森 敏 一 宮 田 崇 弘

総 務 谷 村 智 子 山 本 静 江

## 競 技 日 程

開 会 式 AM 9 : 0 0

競 技 開 始 AM 9 : 1 5

表 彰 式 試 合 終 了 後

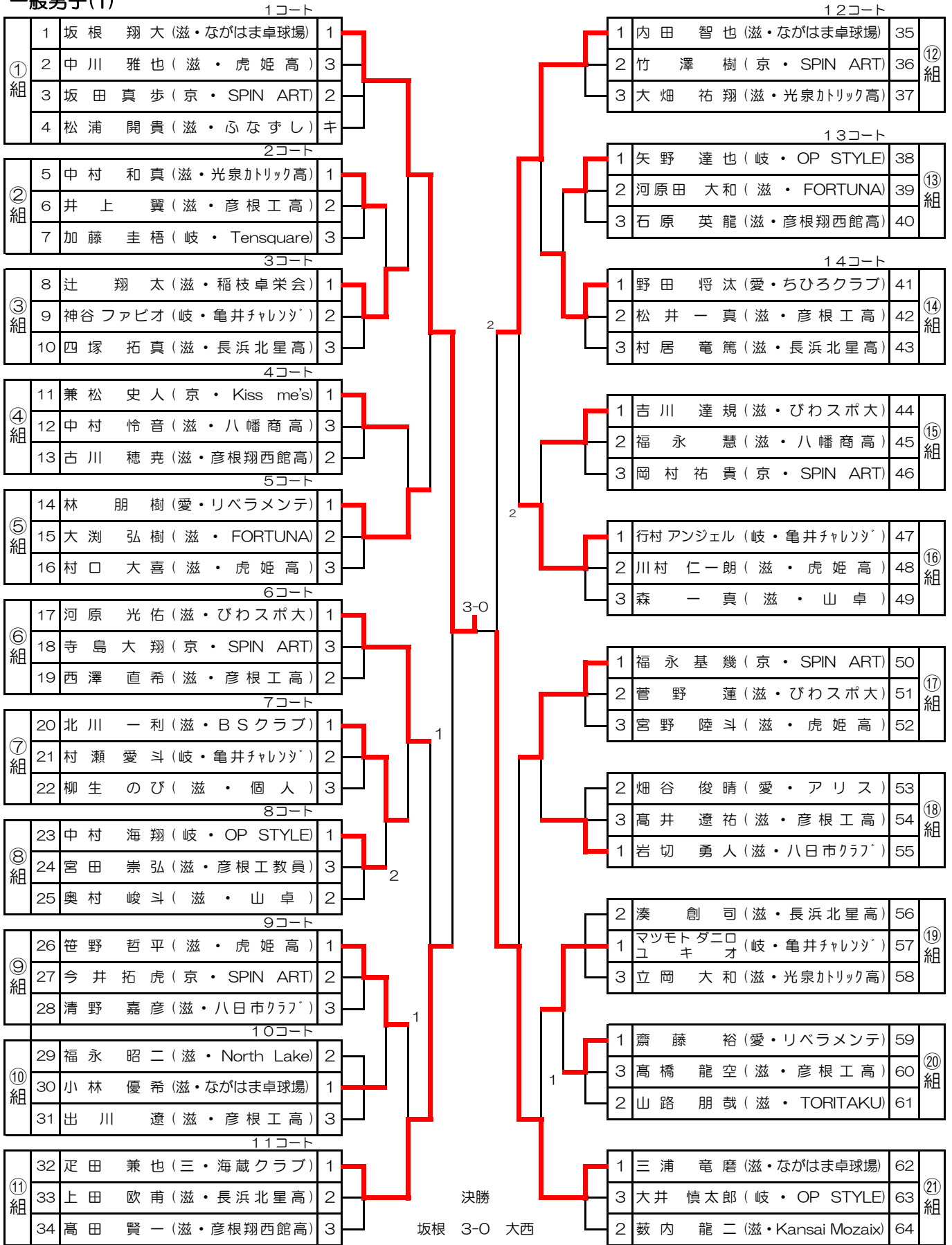
### ※諸連絡

- ① 試合は、現行の日本卓球ルールに準じて行います。
- ② 参加数が多いため、試合は予選リーグは3ゲームマッチで行います。  
決勝トーナメントは5ゲームマッチで行います。  
予選リーグ後のトーナメントは、1位、2位、3・4位トーナメントを行います。
- ③ 予選リーグは、一番最初に書かれている選手が記録進行をし、終了後結果を本部席に持って来て下さい。
- ④ 審判は、予選リーグはリーグ内の選手で、決勝トーナメントの最初の試合は相互で、その後は勝者報告、敗者審判をお願いします。
- ⑤ ベンチコーチは一人のみ認めます。
- ⑥ タイムアウト制は導入しません。
- ⑦ このアリーナは、観覧席・ロビーは土足ですが、フロアのみ上履きですので、下履きをシューズ袋に入れてフロアに入ってください。
- ⑧ 1位トーナメントの1位～3位は賞品と賞状をお渡しします。  
2位、3位・4位トーナメントの1位・2位は賞品をお渡しします。

# 第1回彦根オープン卓球大会

2026年5月30日  
ブレイド列-KIKONE

## 一般男子(1)





# 第1回彦根オープン卓球大会

2026年5月30日

アクトアリーナHIKONE

## 一般女子

15コート

①組	1	村田 咲紀 (滋・ながはま卓球場)	1
	2	岡本 愛怜 (滋・湖西暁シニア)	2
	3	野津 俐音 (岐・県立岐阜商高)	キ
	4	山梶 煌夏 (滋・彦根翔西館高)	3

16コート

②組	5	太田 佳那 (岐・亀井チャレンジ)	3
	6	村居 奈乃花 (滋・彦根翔西館高)	1
	7	嶋村 彩 (滋・三陽建設株式会社)	2

17コート

③組	8	大槻 彩珠 (京・SPIN ART)	2
	9	坂 優好 (岐・県立岐阜商高)	1
	10	日夏 彩音 (滋・八幡商高)	3
	11	山田 沙莉 (滋・長浜北星高)	4

18コート

④組	12	畑谷 和果 (愛・Kスタジオ)	1
	13	小林 莉緒 (滋・八幡商高)	4
	14	中嶋 叶夢 (滋・長浜北星高)	3
	15	佐藤 由衣 (滋・米原高)	2

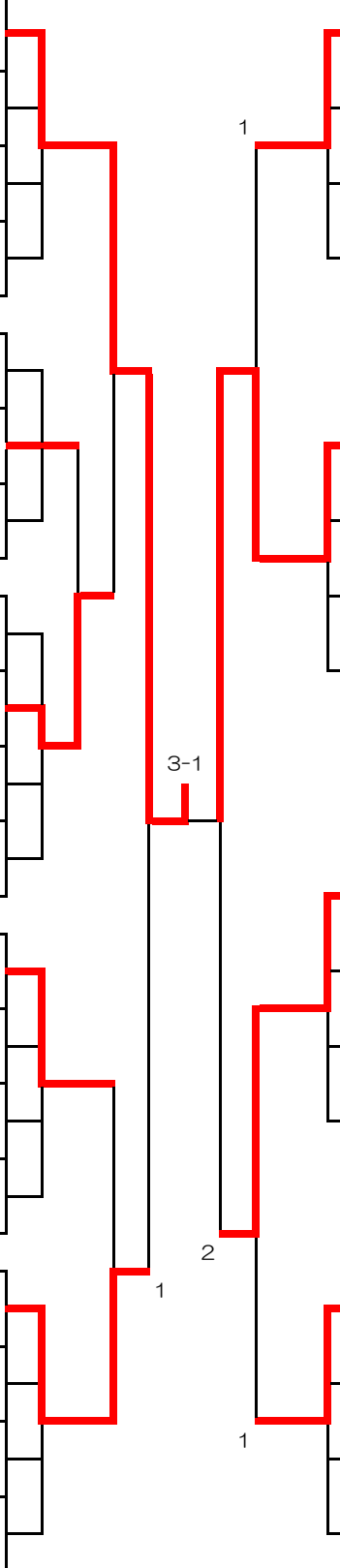
⑤組	16	山口 美也 (滋・日立ハイシステム21)	1
	17	唐 心悦 (岐・県立岐阜商高)	2
	18	大塚 麻央 (滋・八日市クラブ)	3
	19	竹田 花音 (滋・彦根翔西館高)	4

⑥組	1	坂 佳玲 (岐・登龍中)	20
	2	荻田 歩華 (滋・八幡商高)	21
	4	八若 朋奈 (滋・長浜北星高)	22
	3	馬場 美音花 (滋・米原高)	23

⑦組	1	北村 真子 (滋・彦根翔西館高)	24
	3	鶴飼 未羽 (滋・絆サテライトアカデミー)	25
	4	川瀬 なごみ (岐・県立岐阜商高)	26
	2	樫山 礼奈 (京・SPIN ART)	27

⑧組	1	臼井 直子 (京・クリソネット)	28
	2	大野 礼華 (岐・県立岐阜商高)	29
	4	鬼頭 紅羽 (滋・長浜北星高)	30
	3	皆木 滯里 (滋・彦根翔西館高)	31

⑨組	1	立松 真維 (滋・ながはま卓球場)	32
	2	大和美羽 (京・SPIN ART)	33
	3	山内 絢琶 (岐・県立岐阜商高)	34
	4	三村 歩未 (滋・八幡商高)	35



# 第1回彦根オープン卓球大会

2026年5月30日

ア・サ・ド・リ-ナHIKONE

## 少年男子1部

19コート

①組	1	大川 蓮斗 (大・邱卓球塾)	1
	2	中川 豪 (滋・稲枝中)	2
	3	山本 悠生 (滋・山卓)	3
	4	藤野 陽友 (滋・湖西暁シニア)	キ

20コート

②組	5	齊藤 隼杜 (滋・八日市jr)	1
	6	勝間 陽人 (滋・豊日中)	3
	7	城野 優晴 (滋・湖西暁シニア)	2

21コート

③組	8	原 睦 稀 (滋・TORITAKU)	1
	9	桂田 知康 (滋・能登川中)	2
	10	金次 響紀 (滋・豊日中)	キ
	11	池部 海聖 (滋・彦根東中)	3

22コート

④組	12	若林 陽樹 (滋・JOY)	1
	13	山田 康太 (滋・豊日中)	4
	14	西村 渉平 (滋・平シユニア)	2
	15	渡邊 天真 (滋・山卓)	3

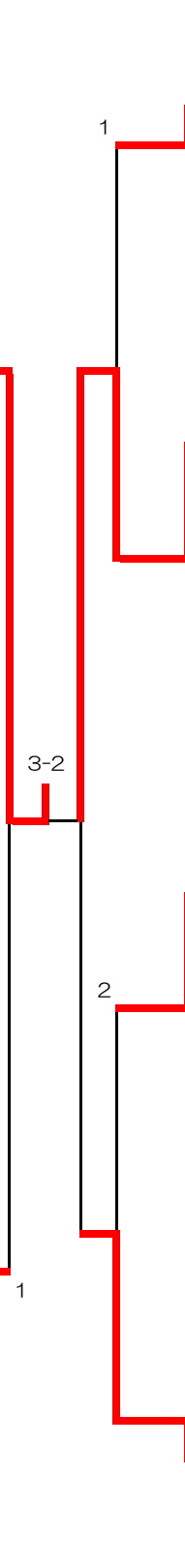
⑤組	16	田中 煌馬 (滋・ながはま卓球場)	2
	17	中村 泰之 (滋・八日市jr)	1
	18	早野 友貴 (滋・彦根東中)	3
	19	平井 栄斗 (滋・豊日中)	キ

⑥組	2	伊藤 愛基 (岐・Tensquare)	20
	1	服部 柚希 (滋・山田卓友)	21
	3	寺田 隼人 (滋・八日市jr)	22
	4	小谷 龍樹 (滋・TORITAKU)	23

⑦組	1	高田 智也 (滋・平シユニア)	24
	3	大西 陸 (滋・稲枝中)	25
	2	前川 惺 (滋・湖西暁シニア)	26
	キ	高橋 伊織 (滋・豊日中)	27

⑧組	1	木村 新 (滋・JOY)	28
	4	北川 寛士 (滋・彦根東中)	29
	2	村口 隼喜 (滋・TORITAKU)	30
	3	竹中 悠月 (滋・豊日中)	31

⑨組	2	山本 虎太郎 (愛・ISAC)	32
	3	清水 鳳介 (滋・豊日中)	33
	1	岸田 優輝 (滋・山卓)	34
	4	田口 幸之介 (滋・稲枝中)	35



# 第1回彦根オープン卓球大会

2026年5月30日

ﾌﾞﾗｲﾄﾞｱﾘｰﾅ-ｲｷｺﾈ

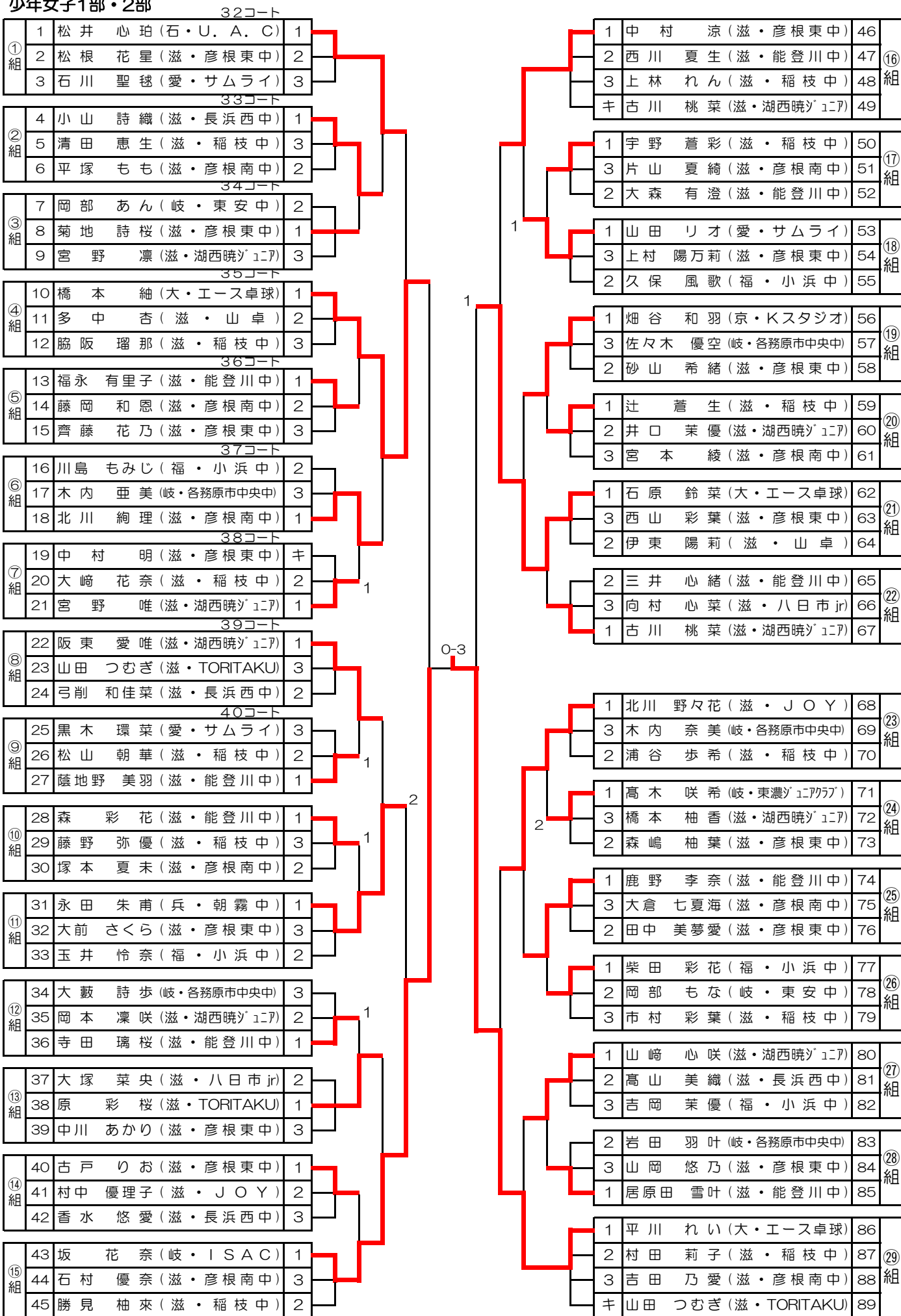
## 少年男子2部

23コート			24コート			25コート			26コート			27コート			28コート			29コート			30コート			31コート																		
①組	1	中山 晴太 (兵・おはよう卓球)	1	4	山本 奏汰 (滋・豊日中)	3	7	小川 鴻 (滋・稲枝中)	1	10	北村 壮 (滋・JOY)	1	13	川口 裁寛 (岐・各務原市中央)	3	16	吉備 伊臣 (滋・能登川中)	1	19	杉浦 優斗 (愛・サムライ)	2	22	高崎 遥希 (岐・各務原市中央)	1	25	宮野 壮輔 (滋・豊日中)	3	28	森 智希 (滋・河瀬中)	1	31	浅岡 倅輝 (滋・TORITAKU)	2	34	西山 瑛翔 (滋・彦根東中)	2	37	清水 聡介 (滋・河瀬中)	2	40	新田 夏斗 (石・U.A.C)	1
	2	内藤 朝陽 (滋・彦根東中)	3	5	後藤 優李 (滋・彦根東中)	2	8	小中 将至 (滋・彦根東中)	2	11	高木 篤文 (滋・河瀬中)	2	14	喜屋武 ルカ (滋・彦根東中)	2	17	大橋 達樹 (滋・稲枝中)	2	20	平下 峻 (滋・長浜西中)	1	23	笠井 耀太 (滋・彦根東中)	3	26	藤野 幹来 (滋・稲枝中)	1	29	前庭 圭佑 (滋・彦根東中)	3	32	水野 智貴 (滋・彦根東中)	1	35	園部 琉晟 (滋・稲枝中)	1	38	清水 裕太 (滋・長浜西中)	1	41	伊藤 優月 (滋・彦根東中)	3
	3	林 翼 (滋・長浜西中)	2	6	吉村 龍 (滋・河瀬中)	1	9	馬場 貴教 (滋・能登川中)	3	12	福田 侑樹 (滋・彦根南中)	3	15	湊 教兵 (滋・山卓)	1	18	奥村 綾人 (滋・彦根南中)	3	21	加藤 悠翔 (滋・彦根東中)	3	24	西池 虎徹 (滋・長浜西中)	2	27	中川 新太 (滋・彦根東中)	2	30	松村 蒼大 (滋・山卓)	2	33	竹村 悠斗 (滋・能登川中)	3	36	藤田 悠人 (滋・彦根南中)	3	39	村中 結生太 (滋・JOY)	3	42	上田 煌 (滋・河瀬中)	2
②組	1	黒木 晃太郎 (愛・サムライ)	43	2	林 遼太郎 (滋・長浜西中)	46	1	山田 淳紘 (滋・山卓)	49	1	辻 朝陽 (滋・稲枝卓栄会)	52	キ	吉田 旬李 (滋・JOY)	55	2	久保 陽翔 (滋・能登川中)	58	1	石原 宗真 (大・エース卓球)	61	2	林 亮成 (岐・各務原市中央)	64	2	池田 翔 (滋・彦根東中)	67	1	杉本 紘一 (滋・河瀬中)	70	1	脇 啓人 (滋・能登川中)	73	1	金田 悠誠 (滋・長浜西中)	76	1	小林 樹 (滋・彦根東中)	79	1	堀 伸太郎 (愛・ISAC)	82
	3	畑井 海里 (滋・河瀬中)	44	1	永本 隼平 (滋・彦根東中)	47	3	藤本 唯人 (滋・河瀬中)	50	2	神田 悠聖 (岐・各務原市中央)	53	1	河邊 健 (滋・稲枝中)	56	3	齋藤 諒弥 (滋・彦根東中)	59	3	荒木 陽翔 (滋・河瀬中)	62	3	古野 玄 (滋・河瀬中)	65	3	北村 航太郎 (滋・豊日中)	68	2	北村 陽斗 (滋・JOY)	74	3	松室 雪斗 (滋・TORITAKU)	77	3	村井 優太 (滋・河瀬中)	80	3	橋本 諒 (滋・能登川中)	83			
	2	荒木 祥一 (滋・彦根東中)	45	3	種村 遥馬 (滋・稲枝中)	48	2	宇都宮 大翔 (滋・彦根東中)	51	3	伊吹 颯星 (滋・彦根東中)	54	2	池田 陸 (滋・彦根東中)	57	1	高倉 歩夢 (滋・山卓)	60	2	西森 連翔 (滋・彦根南中)	63	1	今井 斗翔 (滋・長浜西中)	66	1	安部 楓人 (滋・彦根東中)	75	2	福原 徳 (滋・稲枝中)	78	2	伊藤 蓮 (滋・彦根南中)	81	2	原田 倅弥 (滋・彦根東中)	84						
③組	1	黒木 晃太郎 (愛・サムライ)	43	2	林 遼太郎 (滋・長浜西中)	46	1	山田 淳紘 (滋・山卓)	49	1	辻 朝陽 (滋・稲枝卓栄会)	52	キ	吉田 旬李 (滋・JOY)	55	2	久保 陽翔 (滋・能登川中)	58	1	石原 宗真 (大・エース卓球)	61	2	林 亮成 (岐・各務原市中央)	64	2	池田 翔 (滋・彦根東中)	67	1	杉本 紘一 (滋・河瀬中)	70	1	脇 啓人 (滋・能登川中)	73	1	金田 悠誠 (滋・長浜西中)	76	1	小林 樹 (滋・彦根東中)	79	1	堀 伸太郎 (愛・ISAC)	82
	3	畑井 海里 (滋・河瀬中)	44	1	永本 隼平 (滋・彦根東中)	47	3	藤本 唯人 (滋・河瀬中)	50	2	神田 悠聖 (岐・各務原市中央)	53	1	河邊 健 (滋・稲枝中)	56	3	齋藤 諒弥 (滋・彦根東中)	59	3	荒木 陽翔 (滋・河瀬中)	62	3	古野 玄 (滋・河瀬中)	65	3	北村 航太郎 (滋・豊日中)	68	2	北村 陽斗 (滋・JOY)	74	3	松室 雪斗 (滋・TORITAKU)	77	3	村井 優太 (滋・河瀬中)	80	3	橋本 諒 (滋・能登川中)	83			
	2	荒木 祥一 (滋・彦根東中)	45	3	種村 遥馬 (滋・稲枝中)	48	2	宇都宮 大翔 (滋・彦根東中)	51	3	伊吹 颯星 (滋・彦根東中)	54	2	池田 陸 (滋・彦根東中)	57	1	高倉 歩夢 (滋・山卓)	60	2	西森 連翔 (滋・彦根南中)	63	1	今井 斗翔 (滋・長浜西中)	66	1	安部 楓人 (滋・彦根東中)	75	2	福原 徳 (滋・稲枝中)	78	2	伊藤 蓮 (滋・彦根南中)	81	2	原田 倅弥 (滋・彦根東中)	84						
④組	1	黒木 晃太郎 (愛・サムライ)	43	2	林 遼太郎 (滋・長浜西中)	46	1	山田 淳紘 (滋・山卓)	49	1	辻 朝陽 (滋・稲枝卓栄会)	52	キ	吉田 旬李 (滋・JOY)	55	2	久保 陽翔 (滋・能登川中)	58	1	石原 宗真 (大・エース卓球)	61	2	林 亮成 (岐・各務原市中央)	64	2	池田 翔 (滋・彦根東中)	67	1	杉本 紘一 (滋・河瀬中)	70	1	脇 啓人 (滋・能登川中)	73	1	金田 悠誠 (滋・長浜西中)	76	1	小林 樹 (滋・彦根東中)	79	1	堀 伸太郎 (愛・ISAC)	82
	3	畑井 海里 (滋・河瀬中)	44	1	永本 隼平 (滋・彦根東中)	47	3	藤本 唯人 (滋・河瀬中)	50	2	神田 悠聖 (岐・各務原市中央)	53	1	河邊 健 (滋・稲枝中)	56	3	齋藤 諒弥 (滋・彦根東中)	59	3	荒木 陽翔 (滋・河瀬中)	62	3	古野 玄 (滋・河瀬中)	65	3	北村 航太郎 (滋・豊日中)	68	2	北村 陽斗 (滋・JOY)	74	3	松室 雪斗 (滋・TORITAKU)	77	3	村井 優太 (滋・河瀬中)	80	3	橋本 諒 (滋・能登川中)	83			
	2	荒木 祥一 (滋・彦根東中)	45	3	種村 遥馬 (滋・稲枝中)	48	2	宇都宮 大翔 (滋・彦根東中)	51	3	伊吹 颯星 (滋・彦根東中)	54	2	池田 陸 (滋・彦根東中)	57	1	高倉 歩夢 (滋・山卓)	60	2	西森 連翔 (滋・彦根南中)	63	1	今井 斗翔 (滋・長浜西中)	66	1	安部 楓人 (滋・彦根東中)	75	2	福原 徳 (滋・稲枝中)	78	2	伊藤 蓮 (滋・彦根南中)	81	2	原田 倅弥 (滋・彦根東中)	84						
⑤組	1	黒木 晃太郎 (愛・サムライ)	43	2	林 遼太郎 (滋・長浜西中)	46	1	山田 淳紘 (滋・山卓)	49	1	辻 朝陽 (滋・稲枝卓栄会)	52	キ	吉田 旬李 (滋・JOY)	55	2	久保 陽翔 (滋・能登川中)	58	1	石原 宗真 (大・エース卓球)	61	2	林 亮成 (岐・各務原市中央)	64	2	池田 翔 (滋・彦根東中)	67	1	杉本 紘一 (滋・河瀬中)	70	1	脇 啓人 (滋・能登川中)	73	1	金田 悠誠 (滋・長浜西中)	76	1	小林 樹 (滋・彦根東中)	79	1	堀 伸太郎 (愛・ISAC)	82
	3	畑井 海里 (滋・河瀬中)	44	1	永本 隼平 (滋・彦根東中)	47	3	藤本 唯人 (滋・河瀬中)	50	2	神田 悠聖 (岐・各務原市中央)	53	1	河邊 健 (滋・稲枝中)	56	3	齋藤 諒弥 (滋・彦根東中)	59	3	荒木 陽翔 (滋・河瀬中)	62	3	古野 玄 (滋・河瀬中)	65	3	北村 航太郎 (滋・豊日中)	68	2	北村 陽斗 (滋・JOY)	74	3	松室 雪斗 (滋・TORITAKU)	77	3	村井 優太 (滋・河瀬中)	80	3	橋本 諒 (滋・能登川中)	83			
	2	荒木 祥一 (滋・彦根東中)	45	3	種村 遥馬 (滋・稲枝中)	48	2	宇都宮 大翔 (滋・彦根東中)	51	3	伊吹 颯星 (滋・彦根東中)	54	2	池田 陸 (滋・彦根東中)	57	1	高倉 歩夢 (滋・山卓)	60	2	西森 連翔 (滋・彦根南中)	63	1	今井 斗翔 (滋・長浜西中)	66	1	安部 楓人 (滋・彦根東中)	75	2	福原 徳 (滋・稲枝中)	78	2	伊藤 蓮 (滋・彦根南中)	81	2	原田 倅弥 (滋・彦根東中)	84						
⑥組	1	黒木 晃太郎 (愛・サムライ)	43	2	林 遼太郎 (滋・長浜西中)	46	1	山田 淳紘 (滋・山卓)	49	1	辻 朝陽 (滋・稲枝卓栄会)	52	キ	吉田 旬李 (滋・JOY)	55	2	久保 陽翔 (滋・能登川中)	58	1	石原 宗真 (大・エース卓球)	61	2	林 亮成 (岐・各務原市中央)	64	2	池田 翔 (滋・彦根東中)	67	1	杉本 紘一 (滋・河瀬中)	70	1	脇 啓人 (滋・能登川中)	73	1	金田 悠誠 (滋・長浜西中)	76	1	小林 樹 (滋・彦根東中)	79	1	堀 伸太郎 (愛・ISAC)	82
	3	畑井 海里 (滋・河瀬中)	44	1	永本 隼平 (滋・彦根東中)	47	3	藤本 唯人 (滋・河瀬中)	50	2	神田 悠聖 (岐・各務原市中央)	53	1	河邊 健 (滋・稲枝中)	56	3	齋藤 諒弥 (滋・彦根東中)	59	3	荒木 陽翔 (滋・河瀬中)	62	3	古野 玄 (滋・河瀬中)	65	3	北村 航太郎 (滋・豊日中)	68	2	北村 陽斗 (滋・JOY)	74	3	松室 雪斗 (滋・TORITAKU)	77	3	村井 優太 (滋・河瀬中)	80	3	橋本 諒 (滋・能登川中)	83			
	2	荒木 祥一 (滋・彦根東中)	45	3	種村 遥馬 (滋・稲枝中)	48	2	宇都宮 大翔 (滋・彦根東中)	51	3	伊吹 颯星 (滋・彦根東中)	54	2	池田 陸 (滋・彦根東中)	57	1	高倉 歩夢 (滋・山卓)	60	2	西森 連翔 (滋・彦根南中)	63	1	今井 斗翔 (滋・長浜西中)	66	1	安部 楓人 (滋・彦根東中)	75	2	福原 徳 (滋・稲枝中)	78	2	伊藤 蓮 (滋・彦根南中)	81	2	原田 倅弥 (滋・彦根東中)	84						
⑦組	1	黒木 晃太郎 (愛・サムライ)	43	2	林 遼太郎 (滋・長浜西中)	46	1	山田 淳紘 (滋・山卓)	49	1	辻 朝陽 (滋・稲枝卓栄会)	52	キ	吉田 旬李 (滋・JOY)	55	2	久保 陽翔 (滋・能登川中)	58	1	石原 宗真 (大・エース卓球)	61	2	林 亮成 (岐・各務原市中央)	64	2	池田 翔 (滋・彦根東中)	67	1	杉本 紘一 (滋・河瀬中)	70	1	脇 啓人 (滋・能登川中)	73	1	金田 悠誠 (滋・長浜西中)	76	1	小林 樹 (滋・彦根東中)	79	1	堀 伸太郎 (愛・ISAC)	82
	3	畑井 海里 (滋・河瀬中)	44	1	永本 隼平 (滋・彦根東中)	47	3	藤本 唯人 (滋・河瀬中)	50	2	神田 悠聖 (岐・各務原市中央)	53	1	河邊 健 (滋・稲枝中)	56	3	齋藤 諒弥 (滋・彦根東中)	59	3	荒木 陽翔 (滋・河瀬中)	62	3	古野 玄 (滋・河瀬中)	65	3	北村 航太郎 (滋・豊日中)	68	2	北村 陽斗 (滋・JOY)	74	3	松室 雪斗 (滋・TORITAKU)	77	3	村井 優太 (滋・河瀬中)	80	3	橋本 諒 (滋・能登川中)	83			
	2	荒木 祥一 (滋・彦根東中)	45	3	種村 遥馬 (滋・稲枝中)	48	2	宇都宮 大翔 (滋・彦根東中)	51	3	伊吹 颯星 (滋・彦根東中)	54	2	池田 陸 (滋・彦根東中)	57	1	高倉 歩夢 (滋・山卓)	60	2	西森 連翔 (滋・彦根南中)	63	1	今井 斗翔 (滋・長浜西中)	66	1	安部 楓人 (滋・彦根東中)	75	2	福原 徳 (滋・稲枝中)	78	2	伊藤 蓮 (滋・彦根南中)	81	2	原田 倅弥 (滋・彦根東中)	84						
⑧組	1	黒木 晃太郎 (愛・サムライ)	43	2	林 遼太郎 (滋・長浜西中)	46	1	山田 淳紘 (滋・山卓)	49	1	辻 朝陽 (滋・稲枝卓栄会)	52	キ	吉田 旬李 (滋・JOY)	55	2	久保 陽翔 (滋・能登川中)	58	1	石原 宗真 (大・エース卓球)	61	2	林 亮成 (岐・各務原市中央)	64	2	池田 翔 (滋・彦根東中)	67	1	杉本 紘一 (滋・河瀬中)	70	1	脇 啓人 (滋・能登川中)	73	1	金田 悠誠 (滋・長浜西中)	76	1	小林 樹 (滋・彦根東中)	79	1	堀 伸太郎 (愛・ISAC)	82
	3	畑井 海里 (滋・河瀬中)	44	1	永本 隼平 (滋・彦根東中)	47	3	藤本 唯人 (滋・河瀬中)	50	2	神田 悠聖 (岐・各務原市中央)	53	1	河邊 健 (滋・稲枝中)	56	3	齋藤 諒弥 (滋・彦根東中)	59	3	荒木 陽翔 (滋・河瀬中)	62	3	古野 玄 (滋・河瀬中)	65	3	北村 航太郎 (滋・豊日中)	68	2	北村 陽斗 (滋・JOY)	74	3	松室 雪斗 (滋・TORITAKU)	77	3	村井 優太 (滋・河瀬中)	80	3	橋本 諒 (滋・能登川中)	83			
	2	荒木 祥一 (滋・彦根東中)	45	3	種村 遥馬 (滋・稲枝中)	48	2	宇都宮 大翔 (滋・彦根東中)	51	3	伊吹 颯星 (滋・彦根東中)	54	2	池田 陸 (滋・彦根東中)	57	1	高倉 歩夢 (滋・山卓)	60	2	西森 連翔 (滋・彦根南中)	63	1	今井 斗翔 (滋・長浜西中)	66	1	安部 楓人 (滋・彦根東中)	75	2	福原 徳 (滋・稲枝中)	78	2	伊藤 蓮 (滋・彦根南中)	81	2	原田 倅弥 (滋・彦根東中)	84						
⑨組	1	黒木 晃太郎 (愛・サムライ)	43	2	林 遼太郎 (滋・長浜西中)	46	1	山田 淳紘 (滋・山卓)	49	1	辻 朝陽 (滋・稲枝卓栄会)	52	キ	吉田 旬李 (滋・JOY)	55	2	久保 陽翔 (滋・能登川中)	58	1	石原 宗真 (大・エース卓球)	61	2	林 亮成 (岐・各務原市中央)	64	2	池田 翔 (滋・彦根東中)	67	1	杉本 紘一 (滋・河瀬中)	70	1	脇 啓人 (滋・能登川中)	73	1	金田 悠誠 (滋・長浜西中)	76	1	小林 樹 (滋・彦根東中)	79	1	堀 伸太郎 (愛・ISAC)	82
	3	畑井 海里 (滋・河瀬中)	44	1	永本 隼平 (滋・彦根東中)	47	3	藤本 唯人 (滋・河瀬中)	50	2	神田 悠聖 (岐・各務原市中央)	53	1	河邊 健 (滋・稲枝中)	56	3	齋藤 諒弥 (滋・彦根東中)	59	3	荒木 陽翔 (滋・河瀬中)	62	3	古野 玄 (滋・河瀬中)	65	3	北村 航太郎 (滋・豊日中)	68	2	北村 陽斗 (滋・JOY)	74	3	松室 雪斗 (滋・TORITAKU)	77	3	村井 優太 (滋・河瀬中)	80	3	橋本 諒 (滋・能登川中)	83			
	2	荒木 祥一 (滋・彦根東中)	45	3	種村 遥馬 (滋・稲枝中)	48	2	宇都宮 大翔 (滋・彦根東中)	51	3	伊吹 颯星 (滋・彦根東中)	54	2	池田 陸 (滋・彦根東中)	57	1	高倉 歩夢 (滋・山卓)	60	2	西森 連翔 (滋・彦根南中)	63	1	今井 斗翔 (滋・長浜西中)	66	1	安部 楓人 (滋・彦根東中)	75	2	福原 徳 (滋・稲枝中)	78	2	伊藤 蓮 (滋・彦根南中)	81	2	原田 倅弥 (滋・彦根東中)	84						
⑩組	1	黒木 晃太郎 (愛・サムライ)	43	2	林 遼太郎 (滋・長浜西中)	46	1	山田 淳紘 (滋・山卓)	49	1	辻 朝陽 (滋・稲枝卓栄会)	52	キ	吉田 旬李 (滋・JOY)	55	2	久保 陽翔 (滋・能登川中)	58	1	石原 宗真 (大・エース卓球)	61	2	林 亮成 (岐・各務原市中央)	64	2	池																

# 第1回彦根オープン卓球大会

2025年4月20日  
ア・ウ・ド・ア・リ・ナ・ヒコネ

## 少年女子1部・2部



# 大会名 2026年度 第1回彦根オープン卓球大会

と き 令和8年5月30日

と ころ プロシードアリーナHIKONE

主 催 彦根市卓球協会

後 援 日本卓球株式会社

## 成 績

競技種目	参加数	1 位			2 位			3 位				
		男子	女子	不参加	男子	女子	不参加	男子	女子	不参加		
一般の部	男子 130	坂根 翔大	滋・ながはま卓球場		大西 尚弥	滋・ながはま卓球場		三浦 竜磨	滋・ながはま卓球場		藤林 治基	滋・FORTUNA
	女子 35	村田 咲紀	滋・ながはま卓球場		北村 真子	滋・彦根翔西館高		山口 美也	滋・日立ハイテクA21		臼井 直子	京・グリーンネット
少年1部	男子 35	大川 蓮斗	大・邱卓球塾		高田 智也	滋・平ジュニア		若林 陽樹	滋・JOY		岸田 優輝	滋・山卓
少年2部	男子 83	黒木 晃太郎	愛・サムライ		森 智希	滋・河瀬中		金田 悠誠	滋・長浜西中		北村 壮	滋・JOY
少年1部・2部	女子 89	平川 れい	大・エース卓球		坂 花奈	岐・I SAC		石原 鈴菜	大・エース卓球		橋本 紬	大・エース卓球