

2025年度

第1回彦根ホークズ卓球大会

期日 2025年4月20日

会場 ホークスアリーナHIKONE



彦根市卓球協会

<http://hikone-tta.com>

競 技 役 員

大会会長 大鳥井 正一
競技委員長 堀内 安宏
審判長 岡 雅 則
進 行 真木 顕英 小西 一平 坂田 浩一
北村 和輝 久保田 源己 村田 悠喜
小宮 直 藤森 敏一 清水 昂
中川 理絵 宮田 崇弘
総 務 谷村 智子 山本 静江

競 技 日 程

開 会 式 AM 9:00
競 技 開 始 AM 9:15
表 彰 式 試合終了後

※諸連絡

- ① 試合は、現行の日本卓球ルールに準じて行います。
- ② 参加数が多いため、試合は予選リーグは3ゲームマッチで行います。
決勝トーナメントは5ゲームマッチで行います。
予選リーグ後のトーナメントは、1位、2位、3・4位トーナメントを行います。
- ③ 予選リーグは、一番最初に書かれている選手が記録進行をし、終了後結果を本部席に持って来て下さい。
- ④ 審判は、予選リーグはリーグ内の選手で、決勝トーナメントの最初の試合は相互で、その後は勝者報告、敗者審判をお願いします。
- ⑤ ベンチコーチは一人のみ認めます。
- ⑥ タイムアウト制は導入しません。
- ⑦ このアリーナは、観覧席・ロビーは土足ですが、フロアのみ上履きですので、下履きをシューズ袋に入れてフロアに入って下さい。
- ⑧ 1位トーナメントの1位～3位は賞品と賞状をお渡しします。
2位、3位・4位トーナメントの1位・2位は賞品をお渡しします。

第1回彦根オープン卓球大会

2025年4月20日
ブレイド・アール・HIKONE

一般男子(1)

組	順位	選手名(所属)	コート	組	順位	選手名(所属)	コート
①組	1	大西 尚弥(ながはま卓球場)	1	⑭組	1	西宮 巧翔(愛・中部大)	40
	2	湊 創司(長浜北星高)	3		2	大倉 憂雅(八日市 jr)	41
	3	春山 正裕(愛・DB-S)	2		3	津田 颯介(彦根総合高)	42
②組	4	津田 真大(奈・個人)	1	⑮組	2	内藤 義人(三・川崎フリス)	43
	5	野口 仁(河瀬高)	3		1	西澤 憲治(近江高)	44
	6	元中 溪太(能登川クラブ)	2		3	森川 祥吾(八日市クラブ)	45
③組	7	小西 寛也(京・Kiss me's)	3	⑯組	1	宮田 崇弘(彦根工業高教員)	46
	8	小川 一善(八日市クラブ)	1		3	福永 慧(八幡商業高)	47
	9	辻 翔真(米原高)	2		2	守屋 晴笛(岐・聖徳学園高)	48
④組	10	植田 可夢偉(彦根総合高)	2	⑰組	1	平岡 遼大(愛・向陽高)	49
	11	工藤 和希(愛・向陽高)	1		2	宮澤 歩嵩(長浜北星高)	50
	12	長友 陽(河瀬高)	3		3	宗宮 伯斗(彦根翔西館高)	51
⑤組	13	東 煌心(岐・聖徳学園高)	2	⑱組	1	北川 一利(BSクラブ)	52
	14	竹内 平(BSクラブ)	1		3	梅田 直輝(岐・個人)	53
	15	中村 哉太(彦根翔西館高)	3		2	大山 航介(近江高)	54
⑥組	16	小河 正樹(三・21クラブ)	2	⑲組	2	山崎 信一(高島クラブ)	55
	17	出川 遼(彦根工業高)	3		1	若原 亮太(岐・O.T.T.C)	56
	18	山内 瑛稀(近江高)	1		3	鈴木 陽斗(彦根総合高)	57
⑦組	19	島畑 和則(愛・東海クラブ)	1	⑳組	1	各務 博志(ながはま卓球場)	58
	20	谷口 航基(長浜北星高)	2		2	酒井 翔太(愛・鶴林山)	59
	21	深尾 歩希(河瀬高)	3		3	佐伯 昌音(河瀬高)	60
⑧組	22	伊藤 大介(三・Mind)	2	㉑組	1	松宮 悠真(TORITAKU)	61
	23	福永 芽斗(八日市 jr)	1		3	近藤 詩央(岐・聖徳学園高)	62
	24	渡瀬 大河(彦根翔西館高)	3		2	南部 悠人(長浜北星高)	63
⑨組	25	上西 晏慈(ながはま卓球場)	1	㉒組	1	吉武 修(三・Mind)	64
	26	落合 恵仁(長浜北星高)	キ		2	小林 優希(ながはま卓球場)	65
	27	窪田 響介(岐・ITTC)	2		3	林 沼和(河瀬高)	66
⑩組	28	山本 直樹(彦卓会)	1	㉓組	1	石川 浩平(愛・東海クラブ)	67
	29	坂上 潤哉(愛・リハ・ラメテ)	2		2	高橋 優(彦根総合高)	68
	30	中村 柊哉(八幡商業高)	3		3	林 昭慶(能登川クラブ)	69
⑪組	31	草野 隼人(岐・大垣北高)	1	㉔組	1	西村 亮太(近江高)	70
	32	伊藤 心優(河瀬高)	キ		3	小坂井 亮輔(愛・ぜんなん電機)	71
	33	堂下 海斗(ながはま卓球場)	2		2	荒川 達郎(野洲クラブ)	72
⑫組	34	安藤 功貴(愛・レイカーズ)	1	㉕組	1	山本 大晴(三・津工業高)	73
	35	堀江 駿良(TORITAKU)	2		2	近藤 義隆(個人)	74
	36	菅野 蓮(彦根総合高)	3		3	臼井 柁人(彦根工業高)	75
⑬組	37	野中 倭斗(近江高)	1	㉖組	1	松田 英人(三・本田技研)	76
	38	河邊 蓮(彦根工業高)	2		3	塚中心路(八幡商業高)	77
	39	大堀 陸玖(岐・聖徳学園高)	3		2	松岡 遥輝(ながはま卓球場)	78

決勝

大西

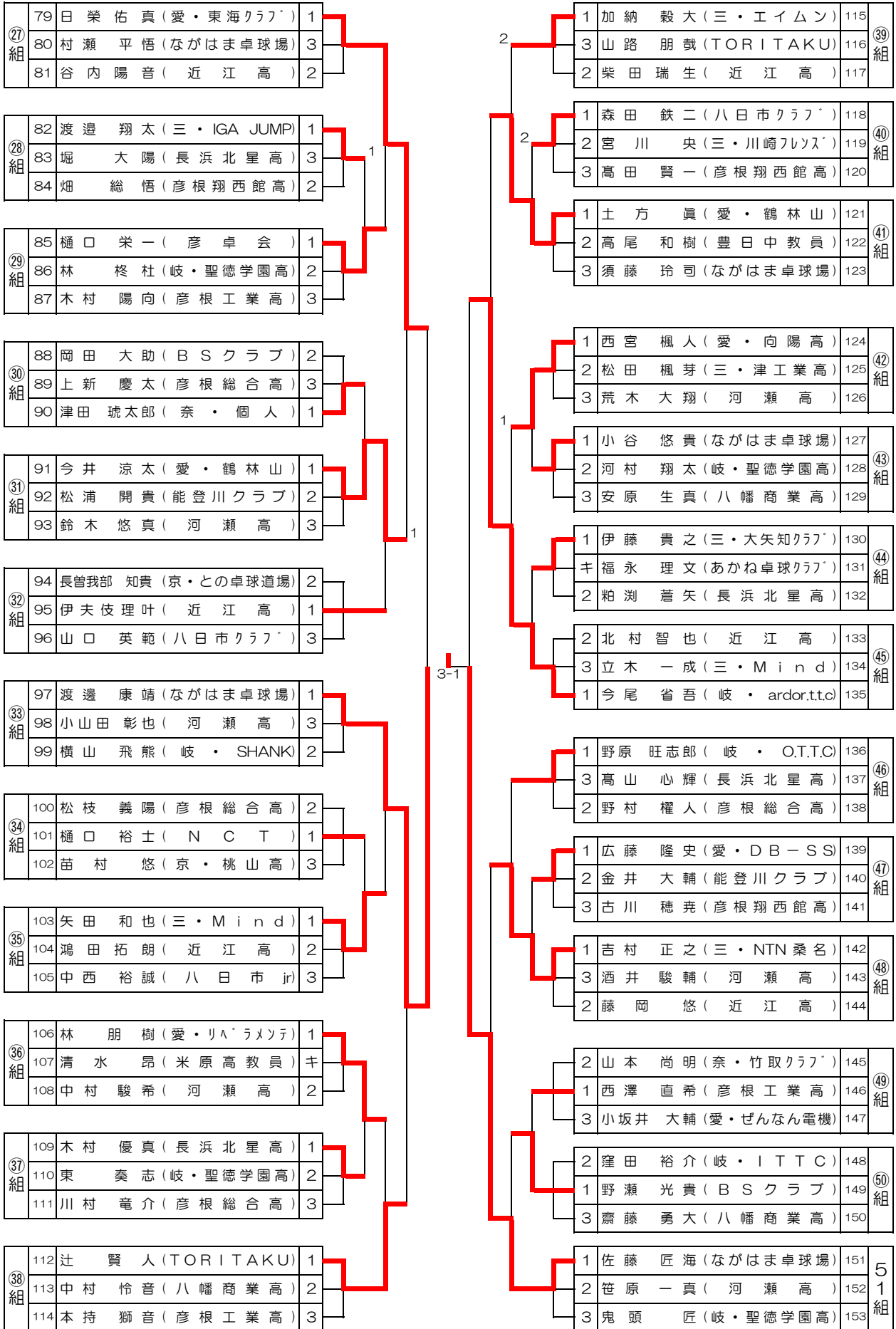
3-1

渡邊

第1回彦根オープン卓球大会

2025年4月20日
ブレイク・ア・サ・ヒコネ

一般男子 (2)



第1回彦根オープン卓球大会

2025年4月20日
フットボール-彦根

一般女子

11コート

①組	1	吉田 桃華 (長浜北星高)	1
	2	安福 玲央 (彦根総合高)	4
	3	後藤 陽 (岐・総合クラブ)	2
	4	富岡 琉羽 (米原高)	3

12コート

②組	5	堀江 菜月 (岐・聖徳学園高)	1
	6	森 愛花 (彦根翔西館高)	2
	7	渡邊 果穂 (彦根総合高)	3

13コート

③組	8	小齊 柚希 (河瀬高)	1
	9	荻田 歩華 (八幡商業高)	2
	10	金田 舞瑠 (岐・TENSsquare)	3

④組	11	河合 加奈子 (京・リウイール)	2
	12	山田 沙莉 (長浜北星高)	3
	13	田中 莉子 (彦根翔西館高)	1

⑤組	14	大塚 麻央 (彦根総合高)	3
	15	中川 碧彩 (米原高)	2
	16	臼井 奈央巳 (岐・聖徳学園高教員)	1

⑥組	17	魚住 咲月 (富・高岡工芸高)	1
	18	内田 倫子 (京・壘球倶楽部)	2
	19	岩尾 泉美 (米原高)	3

⑦組	1	佐伯 遥 (彦根総合高)	20
	3	眞鍋 愛 (岐・聖徳学園高)	21
	2	高橋 咲羽 (河瀬高)	22
	キ	木村 心音 (米原高)	23

⑧組	2	脇坂 伶奈 (岐・BOM.S.C)	24
	3	三村 歩未 (八幡商業高)	25
	1	村口 結彩 (米原高)	26

⑨組	1	上西 柊愛 (彦根翔西館高)	27
	2	鬼頭 紅羽 (長浜北星高)	28
	3	後藤 若美 (岐・総合クラブ)	29

⑩組	1	松井 明香里 (平ジュニア)	30
	2	八若 朋奈 (長浜北星高)	31
	3	江村 真由美 (彦根総合高)	32

⑪組	1	清水 愛友 (米原高)	33
	2	田口 正江 (岐・TENSsquare)	34
	3	皆木 澪里 (彦根翔西館高)	35

⑫組	1	谷 彩夏花 (岐・大垣南高)	36
	4	鈴木 優菜 (河瀬高)	37
	3	山本 里桜 (彦根総合高)	38
	2	増田 奈々 (米原高)	39

1

1

3-0

1

1

2

第1回彦根オープン卓球大会

2025年4月20日
ア・ウ・ド・リ・カ・HIKONE

少年男子1部

組	順位	選手名 (所属)	コート	組	順位	選手名 (所属)	コート
①組	1	山本 諒 (大・高槻明伸館)	1	⑩組	28	飯塚 暁斗 (高穂中)	2
	2	石井 楓 (TORITAKU)	2		29	山本 悠生 (山卓)	3
	3	岡地 真宏 (八日市 jr)	3		30	清水 咲弥 (岐・O.T.T.C)	1
②組	4	近藤 真太郎 (愛・I S A C)	1	⑪組	31	杉田 久輝 (福・ミナミラホ)	キ
	5	中山 蒼佑 (八日市 jr)	3		32	白敷 涼馬 (豊日中)	2
	6	加藤 至恩 (豊日中)	2		33	穴田 悠真 (八日市 jr)	1
③組	7	水島 臣 (福・織田中)	1	⑫組	34	田村 悠人 (山田卓友)	2
	8	木下 湊 (彦根南中)	3		35	平塚 遥一 (愛・リハ・ラメソテ)	1
	9	前川 惺 (湖西暁ユニバ)	2		36	石原 英龍 (八日市 jr)	3
④組	10	畑中 聡太 (J'-イソグ草津)	1	⑬組	37	上野 歩睦 (近江兄弟社中)	1
	11	水野 翔太 (岐・O.T.T.C)	2		38	長澤 武留 (余呉小中校)	3
	12	小谷 光輝 (余呉小中校)	3		39	山本 大智 (彦根南中)	2
⑤組	13	新田 一護 (石・U. A. C)	1	⑭組	40	嶋田 佳浩 (能登川中)	3
	14	沼田 楓 (八日市 jr)	2		41	高橋 楓 (豊日中)	2
	15	杉浦 蛍斗 (高穂中)	3		42	伊藤 琉騎 (福・織田中)	1
⑥組	16	黒木 聖登 (彦根東中)	2	⑮組	43	若原 義斗 (岐・O.T.T.C)	1
	17	河合 薫 (京・NEX'TAGE)	1		44	岡本 倫太郎 (彦根東中)	3
	18	北村 悠晟 (豊日中)	3		45	齊藤 隼杜 (八日市 jr)	2
⑦組	19	高田 智也 (平宇ユニバ)	1	⑯組	キ	中村 律希 (J'-イソグ草津)	55
	20	岡田 篤希 (岐・I S A C)	2		1	竹生 早希 (八日市 jr)	56
	21	岡野 翔太 (八日市 jr)	3		2	円城 遥彦 (彦根東中)	57
⑧組	22	山本 惣介 (奈・竹取クラブ)	1	⑰組	1	栗田 廉斗 (岐・美崎クラブ)	49
	23	原 健太 (八日市 jr)	2		2	立山 友悠 (山卓)	50
	24	北川 蒼真 (豊日中)	3		3	大西 絢也 (彦根南中)	51
⑨組	25	太田 光之助 (岐・ardor.t.t.c)	1	⑱組	3	立岡 蒼真 (豊日中)	52
	26	邑田 陸翔 (八日市 jr)	3		1	小園子 蒼佑 (福・織田中)	53
	27	山本 丈太郎 (湖西暁ユニバ)	2		2	服部 柚希 (山田卓友)	54
⑩組	28	飯塚 暁斗 (高穂中)	2	⑲組	キ	中村 律希 (J'-イソグ草津)	55
	29	山本 悠生 (山卓)	3		1	竹生 早希 (八日市 jr)	56
	30	清水 咲弥 (岐・O.T.T.C)	1		2	円城 遥彦 (彦根東中)	57
⑪組	31	杉田 久輝 (福・ミナミラホ)	キ	⑳組	1	阪東 三郎 (平宇ユニバ)	58
	32	白敷 涼馬 (豊日中)	2		2	大西 蓮翔 (豊日中)	59
	33	穴田 悠真 (八日市 jr)	1		3	岸田 優輝 (近江兄弟社中)	60
⑫組	34	田村 悠人 (山田卓友)	2	㉑組	1	澤 桜太 (大・高槻明伸館)	61
	35	平塚 遥一 (愛・リハ・ラメソテ)	1		キ	堀田 正一 (個人)	62
	36	石原 英龍 (八日市 jr)	3		2	堀川 結心翔 (八日市 jr)	63
⑬組	37	上野 歩睦 (近江兄弟社中)	1	㉒組	1	作田 琉希 (TORITAKU)	64
	38	長澤 武留 (余呉小中校)	3		3	川越 悠平 (福・ミナミラホ)	65
	39	山本 大智 (彦根南中)	2		2	安武 玄馬 (湖西暁ユニバ)	66
⑭組	40	嶋田 佳浩 (能登川中)	3	㉓組	1	松村 啓太郎 (京・OGURA・TRK)	67
	41	高橋 楓 (豊日中)	2		2	村口 大喜 (余呉小中校)	68
	42	伊藤 琉騎 (福・織田中)	1		3	福島 輝大 (八日市 jr)	69
⑮組	43	若原 義斗 (岐・O.T.T.C)	1	㉔組	2	川口 響 (八日市 jr)	70
	44	岡本 倫太郎 (彦根東中)	3		1	宇野 稜翔 (福・織田中)	71
	45	齊藤 隼杜 (八日市 jr)	2		3	木村 新 (近江兄弟社中)	72
⑯組	1	中面谷 陸人 (邱卓球塾)	46	㉕組	1	山形 将真 (福・ミナミラホ)	73
	2	岩切 勇人 (八日市 jr)	47		3	須田 達也 (豊日中)	74
	3	佐藤 湊人 (高穂中)	48		2	村上 稜 (京・NEX'TAGE)	75
⑰組	1	栗田 廉斗 (岐・美崎クラブ)	49	㉖組	1	田中 煌馬 (岐・I S A C)	76
	2	立山 友悠 (山卓)	50		2	井上 大馳 (八日市 jr)	77
	3	大西 絢也 (彦根南中)	51		3	碓 慧士 (高穂中)	78
⑱組	3	立岡 蒼真 (豊日中)	52	㉗組	1	角谷 奏輔 (愛・リハ・ラメソテ)	79
	1	小園子 蒼佑 (福・織田中)	53		2	中村 和真 (J'-イソグ草津)	80
	2	服部 柚希 (山田卓友)	54		3	立岡 蒼空 (豊日中)	81
⑲組	キ	中村 律希 (J'-イソグ草津)	55	㉘組	1	米田 光希 (奈・L i e n)	82
	1	竹生 早希 (八日市 jr)	56		キ	西堀 快 (豊日中)	83
	2	円城 遥彦 (彦根東中)	57		2	佐藤 颯泰 (八日市 jr)	84
⑳組	1	阪東 三郎 (平宇ユニバ)	58	㉙組	2	阪東 琉央 (湖西暁ユニバ)	85
	2	大西 蓮翔 (豊日中)	59		キ	駒田 真士 (大・高槻明伸館)	86
	3	岸田 優輝 (近江兄弟社中)	60		1	竹中 大智 (岐・O.T.T.C)	87
㉑組	1	澤 桜太 (大・高槻明伸館)	61	㉚組	1	山口 純希 (三重中)	88
	キ	堀田 正一 (個人)	62		3	山田 想 (八日市 jr)	89
	2	堀川 結心翔 (八日市 jr)	63		2	藤本 昊樹 (彦根東中)	90
㉒組	1	作田 琉希 (TORITAKU)	64	㉛組	1	山口 純希 (三重中)	88
	3	川越 悠平 (福・ミナミラホ)	65		3	山田 想 (八日市 jr)	89
	2	安武 玄馬 (湖西暁ユニバ)	66		2	藤本 昊樹 (彦根東中)	90
㉓組	1	松村 啓太郎 (京・OGURA・TRK)	67	㉜組	1	山口 純希 (三重中)	88
	2	村口 大喜 (余呉小中校)	68		3	山田 想 (八日市 jr)	89
	3	福島 輝大 (八日市 jr)	69		2	藤本 昊樹 (彦根東中)	90
㉔組	2	川口 響 (八日市 jr)	70	㉝組	1	山口 純希 (三重中)	88
	1	宇野 稜翔 (福・織田中)	71		3	山田 想 (八日市 jr)	89
	3	木村 新 (近江兄弟社中)	72		2	藤本 昊樹 (彦根東中)	90
㉕組	1	山形 将真 (福・ミナミラホ)	73	㉞組	1	山口 純希 (三重中)	88
	3	須田 達也 (豊日中)	74		3	山田 想 (八日市 jr)	89
	2	村上 稜 (京・NEX'TAGE)	75		2	藤本 昊樹 (彦根東中)	90
㉖組	1	田中 煌馬 (岐・I S A C)	76	㉟組	1	山口 純希 (三重中)	88
	2	井上 大馳 (八日市 jr)	77		3	山田 想 (八日市 jr)	89
	3	碓 慧士 (高穂中)	78		2	藤本 昊樹 (彦根東中)	90
㉗組	1	角谷 奏輔 (愛・リハ・ラメソテ)	79	㊀組	1	山口 純希 (三重中)	88
	2	中村 和真 (J'-イソグ草津)	80		3	山田 想 (八日市 jr)	89
	3	立岡 蒼空 (豊日中)	81		2	藤本 昊樹 (彦根東中)	90
㉘組	1	米田 光希 (奈・L i e n)	82	㊁組	1	山口 純希 (三重中)	88
	キ	西堀 快 (豊日中)	83		3	山田 想 (八日市 jr)	89
	2	佐藤 颯泰 (八日市 jr)	84		2	藤本 昊樹 (彦根東中)	90
㉙組	2	阪東 琉央 (湖西暁ユニバ)	85	㊂組	1	山口 純希 (三重中)	88
	キ	駒田 真士 (大・高槻明伸館)	86		3	山田 想 (八日市 jr)	89
	1	竹中 大智 (岐・O.T.T.C)	87		2	藤本 昊樹 (彦根東中)	90
㉚組	1	山口 純希 (三重中)	88	㊃組	1	山口 純希 (三重中)	88
	3	山田 想 (八日市 jr)	89		3	山田 想 (八日市 jr)	89
	2	藤本 昊樹 (彦根東中)	90		2	藤本 昊樹 (彦根東中)	90

第1回彦根オープン卓球大会

2025年4月20日
ブレイク列-IHKONE

少年男子2部(1)

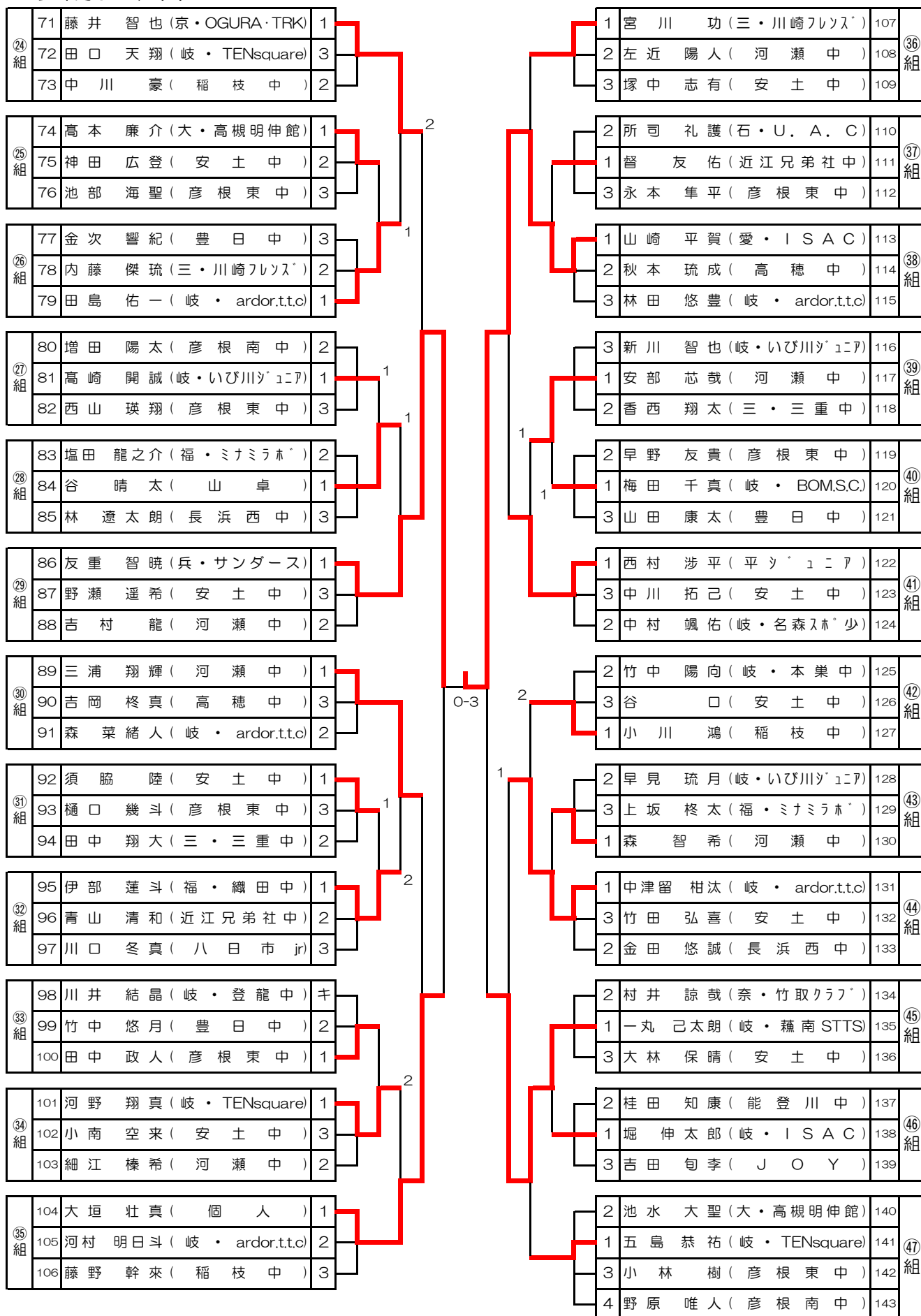
		20コート							
①組	1	大野 成実 (岐・いび川ジュニア)	1	1	阿部 貴仁 (福・ミナミラホ)	35	⑫組		
	2	森本 理立 (三・三重中)	4			3		関口 圭吾 (河瀬中)	36
	3	吉備 伊臣 (能登川中)	2			2		森 隆大 (安土中)	37
	4	高村 蒼大 (彦根東中)	3						
		21コート							
②組	5	辻 朝陽 (稲枝卓栄会)	3	1	1	38	⑬組		
	6	前田 悠央 (河瀬中)	2			3		杉本 翔亮 (岐・本巢中)	38
	7	伊部 颯斗 (福・織田中)	1			1		小副川 玲皇 (彦根南中)	39
		22コート							
③組	8	深尾 駿 (安土中)	2	2	2	41	⑭組		
	9	波戸崎 權 (岐・ardor.ttc)	1			3		伊藤 愛基 (岐・TENSsquare)	42
	10	田口 幸之介 (稲枝中)	3			2		竹村 颯真 (安土中)	43
		23コート							
④組	11	永田 侑大 (高穂中)	1	1	1	44	⑮組		
	12	安田 雄貴 (岐・名森入林少)	2			3		金野 圭悟 (岐・いび川ジュニア)	45
	13	清水 聡介 (河瀬中)	3			2		河邊 健 (稲枝中)	46
		24コート							
⑤組	14	高本 旺誠 (大・高槻明伸館)	1	1	1	47	⑯組		
	15	森山 和輝 (安土中)	2			2		加藤 颯心 (河瀬中)	48
	16	齋藤 諒弥 (彦根東中)	3			1		大石 雅翔 (岐・登龍中)	49
		25コート		0-3					
⑥組	17	新田 夏斗 (石・U. A. C)	3	1	1	50	⑰組		
	18	奥村 綾人 (彦根南中)	1			2		加藤 拓実 (岐・ardor.ttc)	50
	19	林田 晴豊 (岐・ardor.ttc)	2			3		重春 匠摩 (山卓)	51
		26コート							
⑦組	20	有馬 昊希 (三・三重中)	1	1	1	52	⑱組		
	21	山形 圭真 (福・ミナミラホ)	3			2		竹田 心喜 (安土中)	52
	22	保智 陽心 (安土中)	2			1		横山 葵珀 (岐・SHANK)	53
		27コート							
⑧組	23	木村 晃成 (岐・I S A C)	2	2	2	54	⑲組		
	24	大村 權斗 (河瀬中)	3			3		藤田 将羽真 (彦根東中)	54
	25	高橋 奏汰 (彦根東中)	1			2		北林 侑磨 (安土中)	55
		28コート							
⑨組	26	尾畑 逸城 (岐・TENSsquare)	1	1	1	56	⑳組		
	27	水野 晃志 (安土中)	3			2		清水 鳳介 (豊日中)	56
	28	小中 将至 (彦根東中)	2			3		忠田 信 (河瀬中)	57
		29コート							
⑩組	29	鎌田 貫示 (愛・I S A C)	1	1	1	58	㉑組		
	30	山岸 寛太 (岐・本巢中)	3			2		波戸崎 桐也 (岐・ardor.ttc)	58
	31	杉本 紘一 (河瀬中)	2			2		浦 凌空 (長浜西中)	59
		30コート							
⑪組	32	北村 壮 (J O Y)	3	1	1	60	㉒組		
	33	内藤 出琉 (三・川崎フュッサー)	2			3		加藤 圭梧 (三・川崎フュッサー)	60
	34	高橋 伊織 (豊日中)	1			2		原 和哉 (八日市 jr)	61
		決勝							
		阿部 2-3 山崎							
						62	㉓組		
						63			
						64			
						65	㉔組		
						66			
						67			
						68	㉕組		
						69			
						70			

第1回彦根オープン卓球大会

2025年4月20日

ブレイドリー-ナHIKONE

少年男子2部 (2)



第1回彦根オープン卓球大会

2025年4月20日
フットボールセンター

少年女子1部

29コート

①組	1	北村 真子 (J O Y)	1
	2	川越 美来 (福・ミナミラホ)	4
	3	鹿野 百華 (能登川中)	3
	4	間宮 心結 (岐・蕪南STTS)	2

⑦組	2	松井 心珀 (石・U.A.C)	21
	3	中村 明 (J O Y)	22
	1	山本 未来望 (岐・蕪南STTS)	23
	4	岸口 明奈 (能登川中)	24

30コート

②組	5	西川 来羽 (J'-1ツク'草津)	1
	6	天谷 一叶 (大・高槻明伸館)	2
	7	長岡 陽菜 (八日市 jr)	3

⑧組	1	熊谷 美美佳 (J O Y)	25
	2	服部 楓 (岐・O.T.T.C)	26
	3	吉田 美夢 (八日市 jr)	27

31コート

③組	8	山本 菜月 (奈・竹取クラブ)	1
	9	松原 菜々 (岐・蕪南STTS)	2
	10	中村 涼 (J O Y)	3

⑨組	1	種田 更紗 (岐・個人)	28
	2	伊東 咲菜 (岐・蕪南STTS)	29
	3	伊藤 三彩希 (彦根南中)	30

④組	11	吉村 心伶 (三・若草ユニバ)	1
	12	今田 絢心 (大・高槻明伸館)	2
	13	馬場 美音花 (J O Y)	3

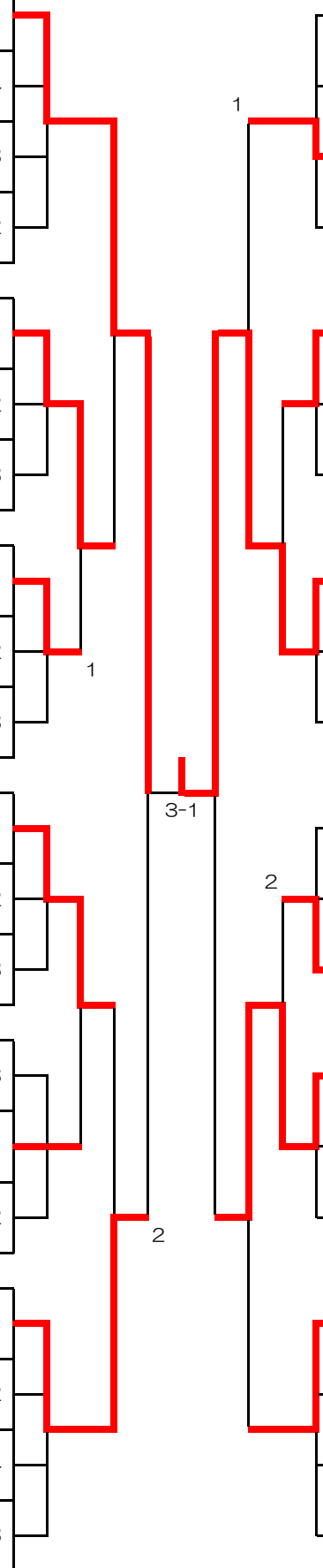
⑩組	2	長谷 優里奈 (大・高槻明伸館)	31
	3	近藤 真央 (能登川中)	32
	1	杉本 幸穂 (岐・蕪南STTS)	33

⑤組	14	佐藤 由衣 (彦根東中)	3
	15	中村 紗雪 (近江兄弟社中)	1
	16	水野 なつめ (岐・蕪南STTS)	2

⑪組	1	前田 みこ (福・ミナミラホ)	34
	3	阪東 愛唯 (湖西暁ユニバ)	35
	2	村中 優理子 (J O Y)	36

⑥組	17	柴田 夕陽 (岐・蕪南STTS)	1
	18	北川 野々花 (J O Y)	2
	19	長友 瀬里奈 (福・ミナミラホ)	4
	20	山崎 心咲 (湖西暁ユニバ)	3

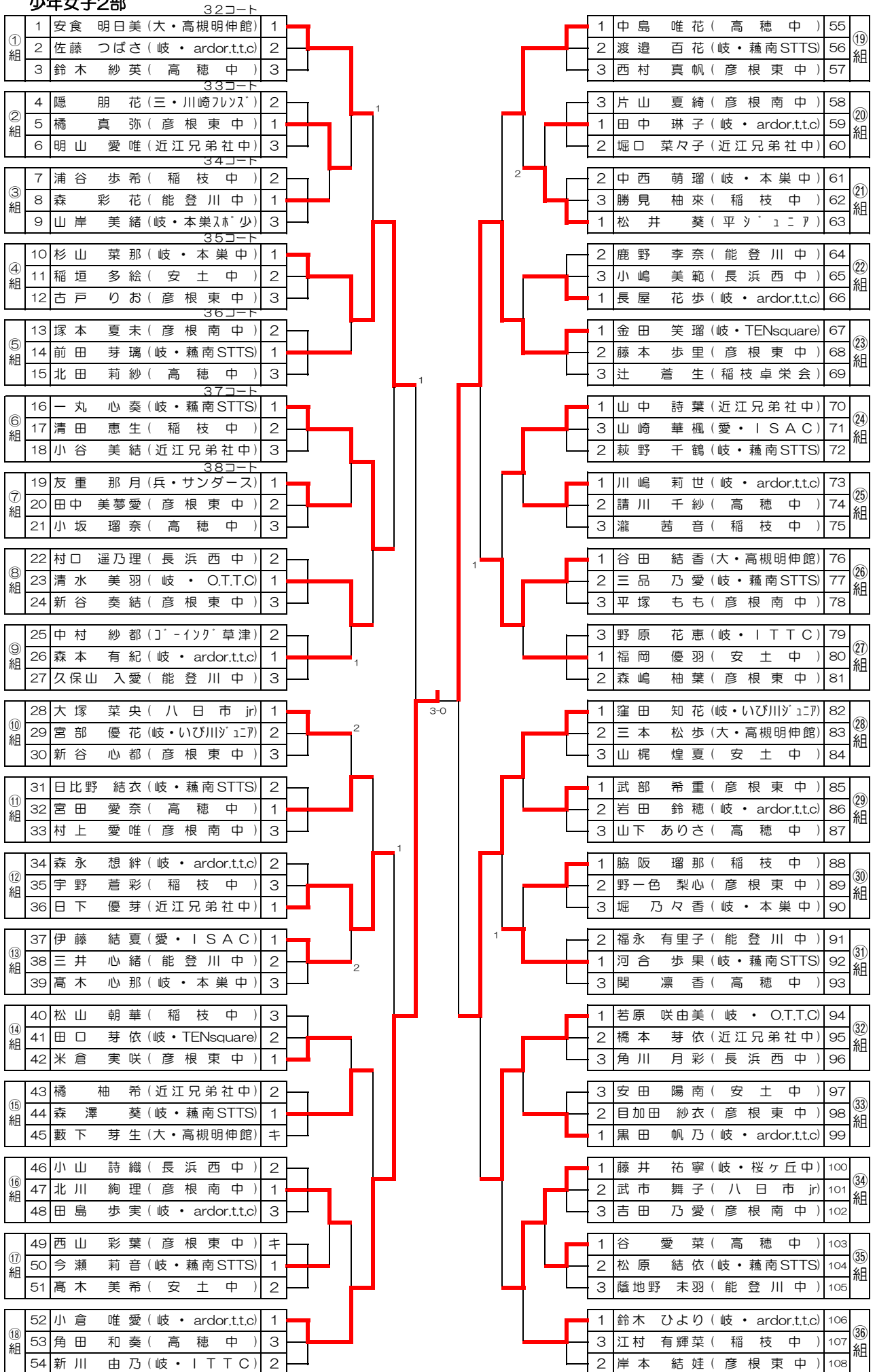
⑫組	1	川嶋 里衣奈 (J O Y)	37
	3	山本 陽芽花 (福・織田中)	38
	4	村田 小春 (八日市 jr)	39
	2	中垣 結以 (岐・蕪南STTS)	40



第1回彦根オープン卓球大会

2025年4月20日
アワードア-ナHIKONE

少年女子2部



大会名 2025年度 第1回彦根オープン卓球大会

と き 令和7年4月20日

と ころ プロシードアリーナHIKONE

主 催 彦根市卓球協会

後 援 日本卓球株式会社

成 績

競技種目	参加数		1 位		2 位		3 位		3 位	
一般の部	男子	153	大西 尚弥	ながはま卓球場	渡邊 康靖	ながはま卓球場	佐藤 匠海	ながはま卓球場	各務 博志	ながはま卓球場
	女子	39	魚住 咲月	富山・高岡工芸高	松井 明日香	平ジュニア	吉田 桃華	長浜北星高	上西 柊愛	彦根翔西館高
少年1部	男子	90	中面谷 陸人	邱卓球塾	平塚 遥一	愛知・リベラメンテ	山本 諒	大阪・高槻明伸館	山口 純希	三重・三重中
	女子	40	北村 真子	JOY	種田 更紗	岐阜・個人	柴田 夕陽	岐阜・蕪南STTS	前田 みこ	福井・ミナミラボ
少年2部	男子	143	山崎 平賀	愛知・ISAC	阿部 貴仁	福井・ミナミラボ	鎌田 貴示	愛知・ISAC	友重 智暁	兵庫・サンダース
	女子	108	小倉 唯愛	岐阜・ardor.t.t.c	金田 笑瑠	岐阜・TENsquare	杉山 菜那	岐阜・本業中	窪田 知花	岐阜・いび川クラブ